

# Loncin 12.5KS motor za traktorsku kosilicu LC1P92F-1



- Četvorotaktni
- Benzinski motor
- Jednocilindrični
  
- za traktorsku kosačicu
  
- Vasdušno hlađen
- Filter ulja
- Rezervni delovi su obezbeđeni

**Šifra proizvoda:** LC1P92F-1

**Proizvođač:** Loncin

**62.590.00 RSD**

**Neto cena: 52.158.33 RSD**

## Opis proizvoda

Loncin not found or type unknown

Loncin LC1P92F-1 Ugradni motor

2 god. garancija

## Gratis 4T ulje

Loncin LC1P92 motor za traktor kosilice je inovativni proizvod koji postavlja novu meru u industriji održavanja travnjaka. Bez obzira da li ste profesionalac u ovoj oblasti ili vlasnik stambenog objekta sa velikim vrtom, LC1P92 će zadovoljiti sve vaše potrebe i očekivanja.

Loncin je poznat po proizvodnji motora visokih performansi koji se odlikuju dugovečnošću, pouzdanošću i efikasnošću. LC1P92 motor za traktor kosilice nije izuzetak. Sa jedinstvenim mehaničkim dizajnom i superiornom tehnologijom, ovaj motor pruža optimalnu efikasnost i radne performanse.

Mala potrošnja goriva i niska emisija štetnih gasova su ključne karakteristike Loncin LC1P92 motora. To ga čini izuzetno ekonomičnim i ekološki prihvatljivim izborom. Pored toga, ovaj motor je veoma tih, što omogućava udoban rad bez buke.

LC1P92 je opremljen inovativnom tehnologijom za smanjenje vibracija. Ovo omogućava veoma glatko kretanje kosilice, smanjuje umor operatera i produžava vek trajanja celog sistema.

Što se tiče održavanja, Loncin LC1P92 je dizajniran da bude jednostavan za upotrebu i servisiranje. Sa lako dostupnim delovima i jasnim uputstvima za održavanje, ovaj motor će ostati pouzdan i efikasan tokom dugog perioda upotrebe.

Bez obzira da li želite da održite svoje travnate površine urednim i atraktivnim ili da poboljšate produktivnost vašeg poslovanja održavanja travnjaka, Loncin LC1P92 motor za traktor kosilice je idealno rešenje. Sa njegovim superiornim performansama, ekonomičnošću i trajnošću, ovaj motor je pravi izbor za sve vaše potrebe kada je u pitanju održavanje travnjaka.

Sada, više nego ikad, vreme je da prepoznate vrednost i kvalitet koje pruža Loncin LC1P92. Izaberite ovaj vrhunski motor za traktor kosilice i doživite revoluciju u održavanju travnjaka!

Ako je Vaša mašina radila dovoljno i ne vredi popravke, bilo da je u pitanju kosilica, kultivator ili bilo šta drugo, ali struktura okvira je i dalje ispravna, onda je najbolje i najjeftinije rešenje ugraditi novi ugradni motor. Prodajemo uglavnom visokokvalitetne Loncin motore i dobijamo vrlo pozitivne povratne informacije od naše stručne službe.

Što se tiče kvaliteta, ova kompanija ima tendenciju da se orijentiše između poznatijeg Briggsa i najjeftinijih kineskih motora, ali cene su privlačnije.

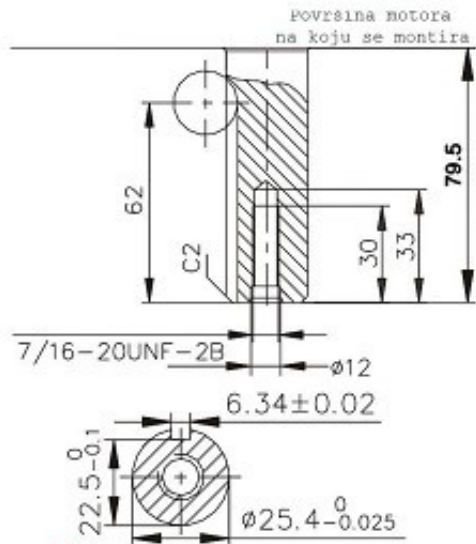
Cena i kvalitet u odnosu na Briggs ugradne motore su 70-80%.

## Deklaracija

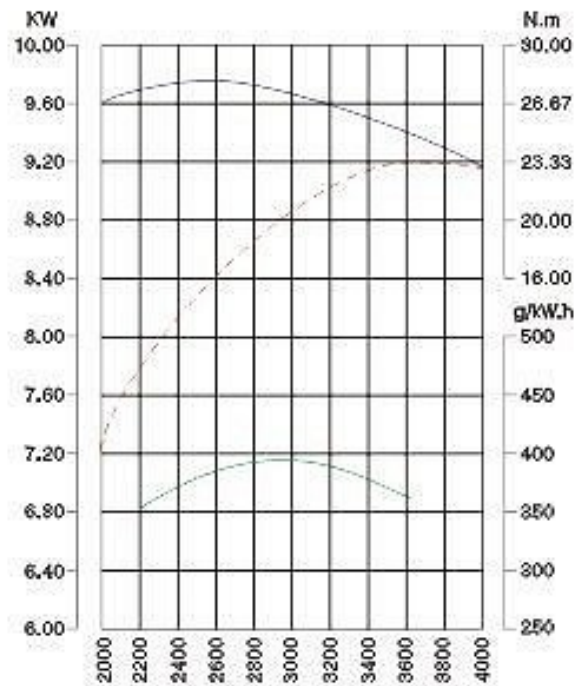
- **Marka proizvoda:** Loncin
- **Zemlja porekla:** Kina

## Specifikacija

- **Tip motora:** Četvorotaktni
- **Snaga motora:** 9,5 kW / 12,5 HP
- **Zapremina motora:** 452 cc
- **Obrtni momenat:** 28,0 Nm
- **Zapremina rezervoara za ulje:** 1,2 L
- **Broj obrtaja u praznom hodu:** 1850 ± 150 (o/min)
- **Broj obrtaja:** 3600 (o/min)
- **Težina:** 31 kg
- **Dimenzije:** 432 x 388 x 300 mm
- **Vlažni filter:** Filter ulja
- **Struja:** 12V 12Amp
- **Tip startera:** Anlaser
- **Tip osovine:** 25x80 mm



tip A



----- Neto snaga / Net power  
 ————— Obrtni moment / Net torque  
 ————— Potrošnja goriva / Fuel consumption

|                                  |  |
|----------------------------------|--|
| Model                            | LC1P92F-1  |
| Tip motora                       | Jednociklinski, četvorotaktni, prinudno vazdušno hlađenje, OHV |
| Zapremina                        | 452 cm <sup>3</sup>  |
| Prečnik × Hod                    | 92mm × 68mm  |
| Nominna snaga                    | 9.5kW pri 3600 o/min   |
| Obrtni moment                    | 28.0N.m pri 2600 o/min   |
| Prazan hod                       | 1850±150 o/min   |
| Kompresija                       | 8.7 : 1  |
| Rotacija pogonskog (PTO) vratila | Suprotno kazaljci na satu (gledano od strane PTO)              |
| Sistem paljenja                  | Tranzistorско, magnetno indukovano                             |
| Sistem startovanja               | Elektropokretač  |
| Podmazivanje                     | Prskanjem  |
| Sistem kontrole brzine           | Centrifugalni  |
| Filter vazduha                   | Polusiv, dvodetni  |
| Zapremina ulja                   | 1.2 L  |
| Zapremina rezervoara za gorivo   | Nema rezervoar   |
| Neto težina                      | 31 Kg  |
| Dimenzije                        | 432 × 388 × 300mm  |





